








主なスペック

型式	形状	推奨ディスプレイサイズ(程度)	最大搭載質量(kg)	取付方法	VESA 最小W×H (mm)	VESA 最大W×H (mm)	首振り角度	傾斜角度
TVM3225		19~43	15	VESA	75×75	200×200	120°	±10°
TVM3245		19~43	15	VESA	75×75	200×200	180°	±10°
TVM3425		32~65	25	ユニバーサル・VESA	100×100	400×400	120°	0°、20°
TVM3445		32~65	25	ユニバーサル・VESA	100×100	400×400	180°	0°、20°
TVM3625		40~77	35	ユニバーサル・VESA	100×100	600×400	120°	0°、20°
TVM3645		40~77	35	ユニバーサル・VESA	100×100	600×400	180°	0°、20°
TVM5855		55~100	75	ユニバーサル・VESA	200×100	600×400	120°	0°~2°

アイコンについて




シングルアーム ダブルアーム

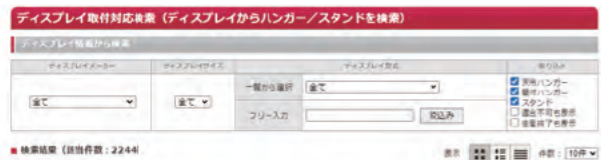
取付可能なディスプレイを検索できます。

ディスプレイ取付対応検索

ディスプレイを取付可能なハンガーやスタンドを簡単検索



ハンガーから適合するディスプレイを検索、またはディスプレイからハンガーの適合を検索できます。



最長 10 年の保証

お客様に安心してご利用いただけるよう、最長メーカー 10 年の製品保証を設けています。自社工場で修理対応、アフターフォローも万全の体制でバックアップいたします。



Vogel's

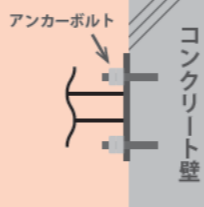
Vogel's はヨーロッパ、デザイン先進国オランダ生まれの洗練された AV 機器ブランドです。シンプルで優れたデザイン性に加え、確かなものづくりは世界中から愛されています。ビジネスシーンから家庭用まで様々な用途の製品を開発しています。



! 設置する際は、荷重を支えるための強固な壁面が必要です。

設営のイメージ

設置環境に応じて最適な施工方法は変わります。施工現場に合わせて下地補強を行うなど最適な方法を選択してください。



施工イメージ
※取り付けの際は施工会社にご相談下さい。



ディスプレイ壁付ハンガー
首振りタイプ
TVMシリーズ

オーエスクグループ[®]



お問い合わせはコンタクトセンターへ 受付時間：平日 9:00~17:50 ※土日祝祭日を除く
Tel 0120-380-495 **Fax 0120-380-496**
上記番号に接続できないお客様は次の番号におかけください。 TEL03-3629-5211 FAX03-3629-5214
<https://www.os-worldwide.com> info@os-worldwide.com

●記載内容は 2024 年 2 月現在のものです。●商品の色は印刷の性質上、実物と異なることがあります。ご了承ください。●製品は改良のために予告なしに仕様を一部変更する場合があります。

キセキを加えて

価格はすべてオープンです。



ディスプレイ壁付ハンガー（首振りタイプ）

TVM3225

搭載サイズ
約19～43型程度

搭載質量
～15kg

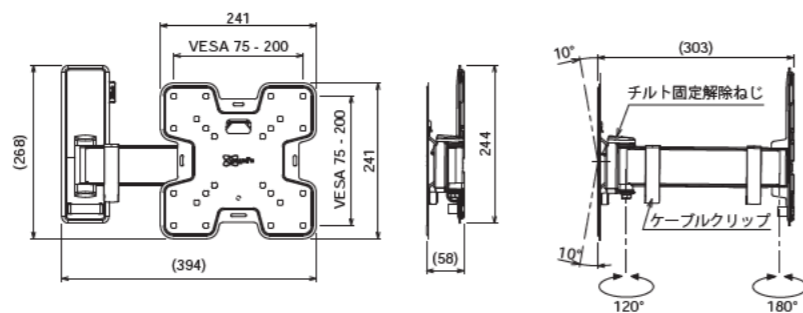
- ・左右 120° 回転角度調節機能
- ・上下 ±10° チルト角度調節機能

シングル
アーム

10年
保証



■外形寸法図



MIN75×75～MAX200×200
製品質量：1.7kg

ディスプレイ壁付ハンガー（首振りタイプ）

TVM3245

搭載サイズ
約19～43型程度

搭載質量
～15kg

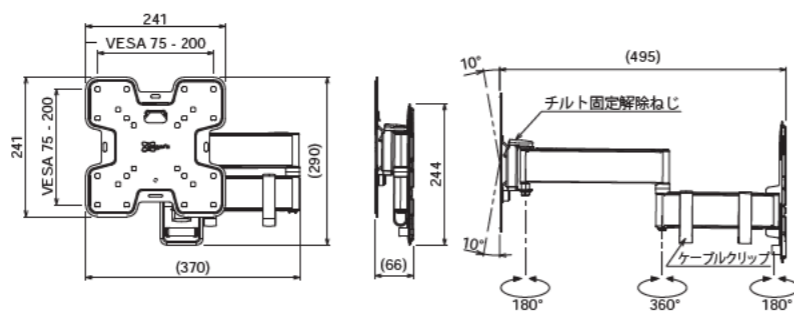
- ・左右 180° 回転角度調節機能
- ・上下 ±10° チルト角度調節機能

ダブル
アーム

10年
保証



■外形寸法図



MIN75×75～MAX200×200
製品質量：2.2kg

ディスプレイ壁付ハンガー（首振りタイプ）

TVM3425

搭載サイズ
約32～65型程度

搭載質量
～25kg

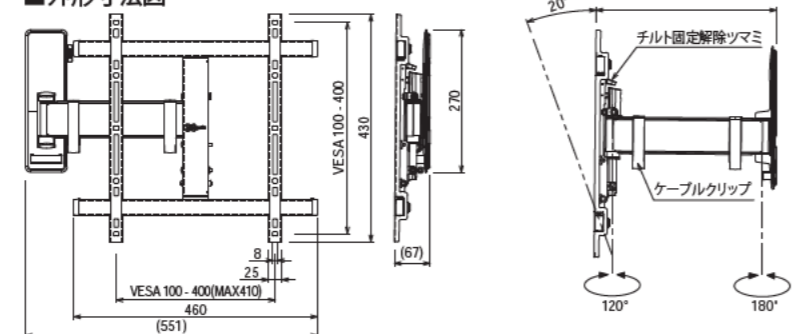
- ・左右 120° 回転角度調節機能
- ・0°、20° チルト角度調節機能

シングル
アーム

10年
保証



■外形寸法図



MIN100×100～MAX400×400
製品質量：3.3kg

ディスプレイ壁付ハンガー（首振りタイプ）

TVM3445

搭載サイズ
約32～65型程度

搭載質量
～25kg

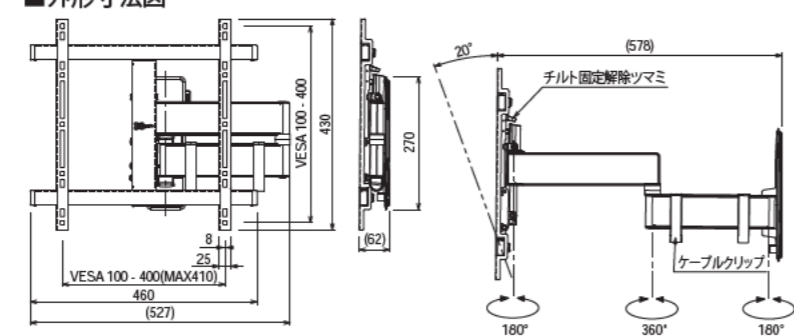
- ・左右 180° 回転角度調節機能
- ・0°、20° チルト角度調節機能

ダブル
アーム

10年
保証



■外形寸法図



MIN100×100～MAX400×400
製品質量：4.2kg

ディスプレイ壁付ハンガー（首振りタイプ）

TVM3625

搭載サイズ
約40～77型程度

搭載質量
～35kg

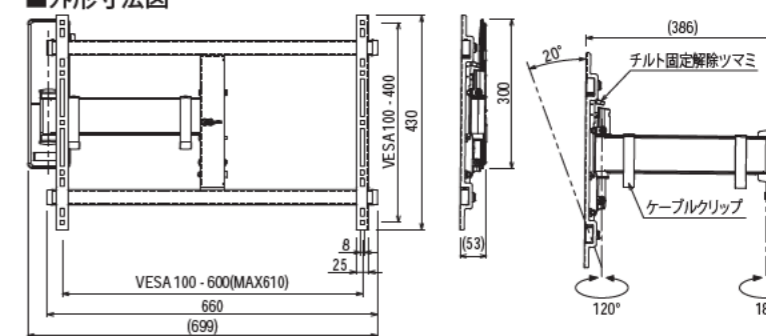
- ・左右 120° 回転角度調節機能
- ・0°、20° チルト角度調節機能

シングル
アーム

10年
保証



■外形寸法図



MIN100×100～MAX600×400
製品質量：4.4kg

ディスプレイ壁付ハンガー（首振りタイプ）

TVM3645

搭載サイズ
約40～77型程度

搭載質量
～35kg

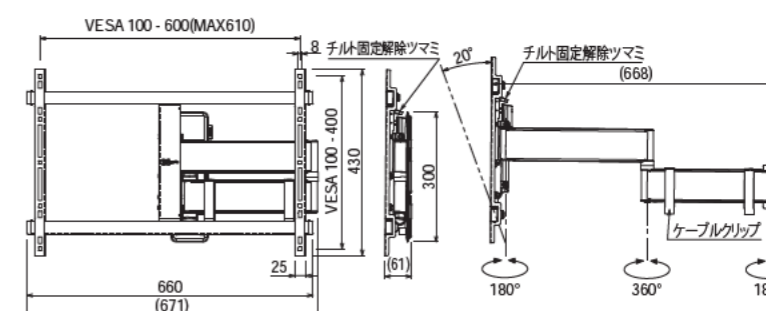
- ・左右 180° 回転角度調節機能
- ・0°、20° チルト角度調節機能

ダブル
アーム

10年
保証



■外形寸法図



MIN100×100～MAX600×400
製品質量：5.5kg

ディスプレイ壁付ハンガー（首振りタイプ）

TVM5855

搭載サイズ
約55～100型程度

搭載質量
～75kg

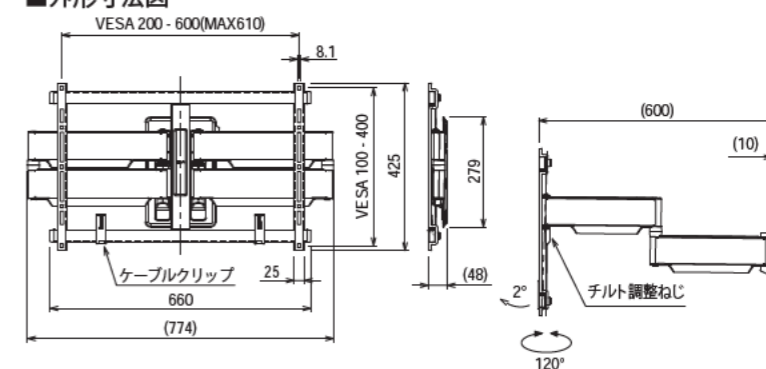
- ・左右 120° 回転角度調節機能
- ・0°～2° チルト角度調節機能

ダブル
アーム

10年
保証



■外形寸法図



MIN200×100～MAX600×400
製品質量：9.0kg

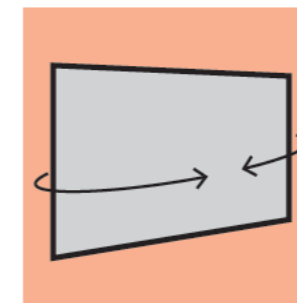
TVMの特長

- ・左右の回転角度調節機能
 - ・上下のチルト角度調節機能
 - ・アーム機能で壁面から引き出し可能
- ※各調節機能や引き出し距離は製品によって異なります。



- ・ディスプレイ設置箇所の省スペース化
- ・視聴位置、人数の変化に柔軟に対応

首振り機能



ディスプレイの引き出し

