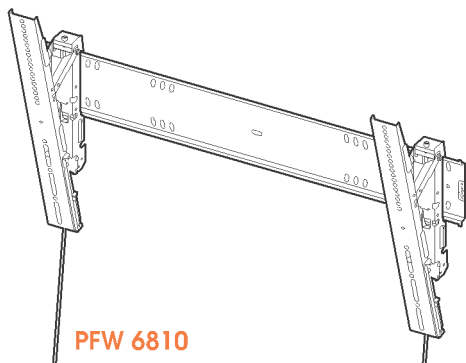
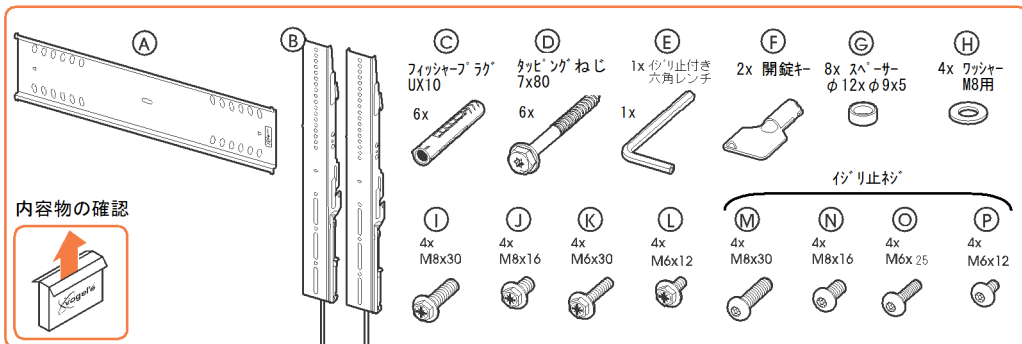


**!** 本製品を使用する前に組立設置説明書をよくお読みの上、設置に必要な準備品をご用意ください。  
**◆** 設置する壁の構造や強度は設置毎に異なりますので、最適な取付方法を設置業者または専門サプライヤーにご相談ください。  
**◆** 必ず正しい設置を行ってください。誤った設置をした場合、怪我やディスプレイ及びその他の機材が損傷する危険がありますのでご注意ください。  
**◆** 不適切な設置によって発生した怪我や損害に対して一切責任を負いません。  
**◆** 設置するディスプレイ重量及びサイズが本製品の制限以下であることを確認し、ディスプレイ取付ねじのサイズをディスプレイの取扱説明書で確認してから作業してください。(本製品に同梱されているディスプレイ取付ねじ類は、ディスプレイに対応したものを選択して使用してください)

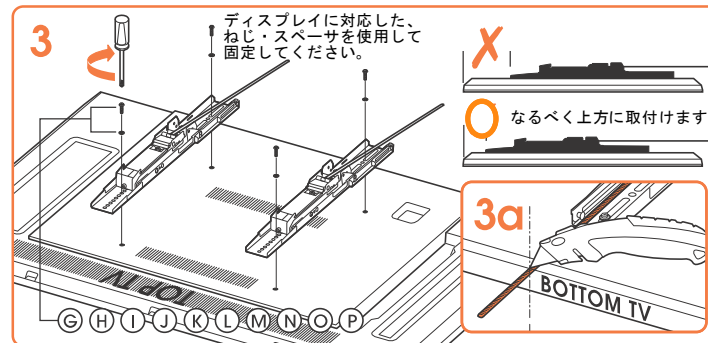
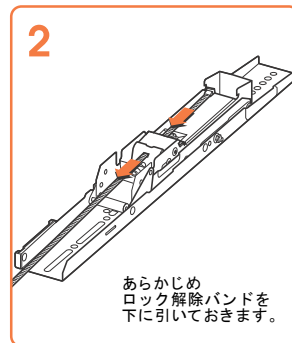
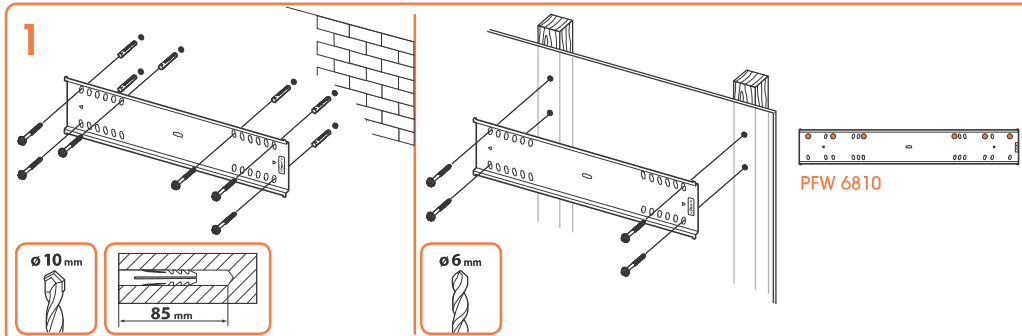


PFW6810  
 最大搭載質量 : 75kg  
 対応画面サイズ : 55~80型

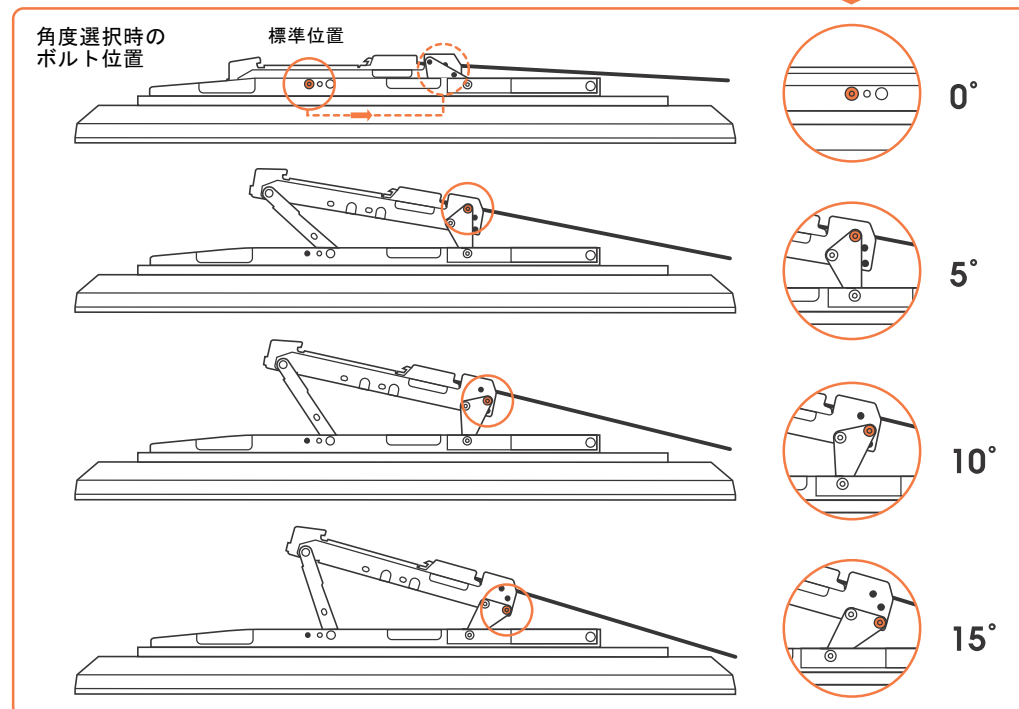
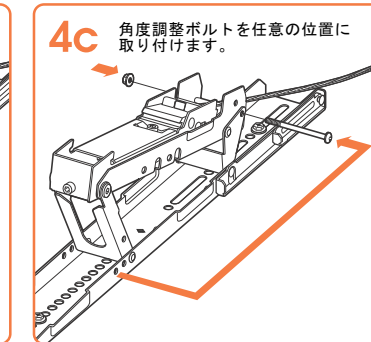
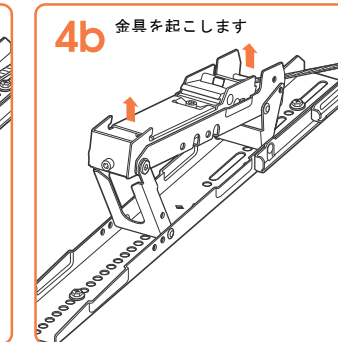
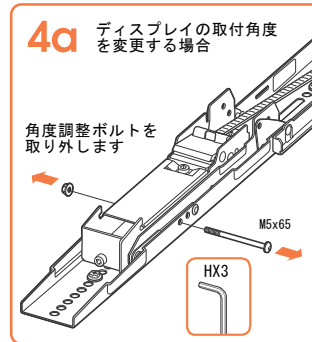


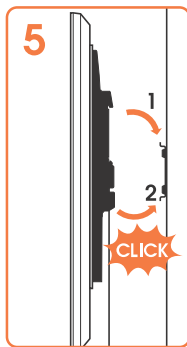
Aの取付穴に合わせてコンクリート壁面に穴を開け、C・Dを使って固定します。

木製壁面の場合は、背後に十分な太さの支柱があることを確認し、ボルトDでAを支柱に固定します。

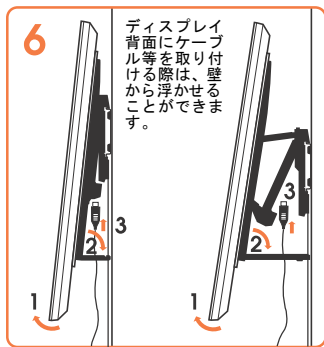


ディスプレイサイズに合わせてロック解除バンドの長さを調整ください。

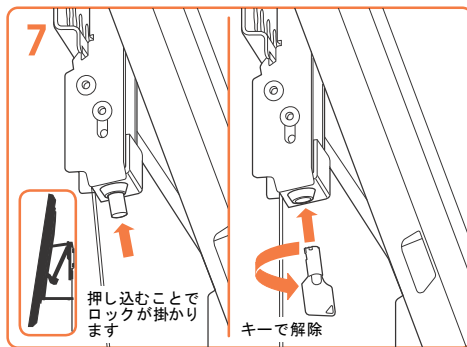




Aに上側の爪から引掛け、下側の爪をパテンとはめ込んで取り付けます。

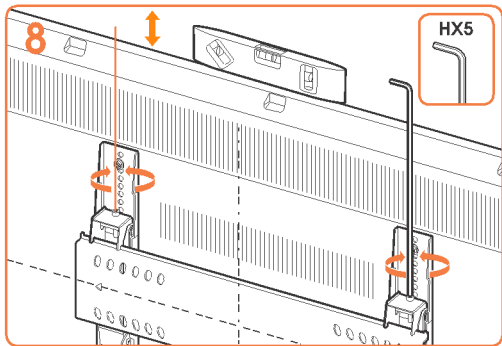


レイフ付懸架用ブラケットは、ディスプレイの背面から取り外し可能です。



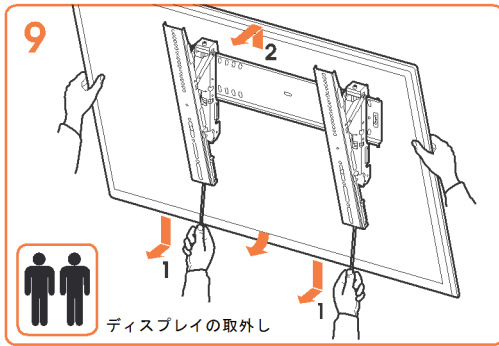
押し込むことでロックが掛かります  
キーで解除

⚠ ディスプレイを取付けたら必ずロックを掛けて下さい。



HX5

上部の六角穴付ボルトを回すことで、水平微調整が出来ます (±5mm程度)



ディスプレイの取外し

ディスプレイ取外し時は2人で作業してください。開錠キーでロックを解除した後、ロック解除バンドを下に引いてからディスプレイを持ち上げて取り外してください。

## 安全上のご注意ください

### 安全のために、必ずお守りください。

本説明書ではお使いになる人や他の人への危害、財産への損害を未然に防止するために、必ずお守りいただくことを次のように説明しています。

- 警告内容を確認して、お守りいただく必要があります。
- ⚠ **警告** この表示の欄は、死亡または重傷などを負う可能性があります。この表示の欄は、重傷を負う可能性が想定される内容を示しています。
  - お守りいただく内容の種類を、次の表示で区分し、説明しています。(下記は表示の一例です。)
    - ⊘ このような表示は、してはならない「禁止」内容を示しています。
    - ⚠ このような表示は、必ず実行していただく「強制」内容を示しています。
- ⚠ **警告** 設置場所の強度を確認する  
長期間使用により設置場所の強度が不足すると、本製品の破損、及び搭載機器の破損を招く恐れがあります。また、死亡または重傷などを負う可能性も有り大変危険です。
- ⚠ **警告** 設置作業は必ず2人以上で行う  
本製品の破損、及び搭載機器の破損を招く恐れがあります。また、死亡または重傷などを負う可能性も有り大変危険です。
- ⊘ **注意** 本製品にごぶさ下がる、絡らす、もたれかかると、乗るなどしない  
本製品の転倒、破損、及び搭載機器の破損を招く恐れがあります。また、死亡または重傷などを負う可能性も有り大変危険です。
- ⊘ **注意** ディスプレイの説明書と異なる設置条件では取り付けられない  
ディスプレイの設置、破損、本製品の破損を招く恐れがあります。また、死亡または重傷などを負う可能性も有り大変危険です。
- ⚠ **警告** ご使用の前は、接続及びねじ部に緩みがないか再度確認する  
ねじが緩んだままでの使用は、本製品の破損、及び搭載機器の破損を招く恐れがあります。また、死亡または重傷などを負う可能性も有り大変危険です。
- ⊘ **注意** 直射日光の当たる場所、及び高温多湿の場所で使用しない  
変色や劣化の原因となるだけでなく、搭載機器の破損、破損、本製品の破損を招く恐れがあります。また、死亡または重傷などを負う可能性も有り大変危険です。
- ⊘ **注意** 屋外で使用しない  
変色や劣化の原因となるだけでなく、搭載機器の破損、破損、本製品の破損を招く恐れがあります。また、死亡または重傷などを負う可能性も有り大変危険です。
- ⚠ **警告** 設置後は、接続部及びねじ部に緩みがないか定期点検をする  
緩んでいた場合は確実に締め付ける  
本製品の転倒、破損、及び搭載機器の破損を招く恐れがあります。また、死亡または重傷などを負う可能性も有り大変危険です。
- ⚠ **警告** 修理が必要な場合は、直ちに使用をやめる  
本製品の破損、及び搭載機器の破損を招く恐れがあります。また、死亡または重傷などを負う可能性も有り大変危険です。修理が必要な場合は、「コンタクトセンター」まで連絡ください。
- ⚠ **警告** 地震など強い揺れを感じた場合は本製品に近づかない  
本製品の破損、及び搭載機器の破損を招く恐れがあります。また、死亡または重傷などを負う可能性も有り大変危険です。
- ⊘ **注意** 搭載質量以上のものを搭載しない  
本製品の破損、及び搭載機器の破損を招く恐れがあります。また、死亡または重傷などを負う可能性も有り大変危険です。

製品保証内容は以下の QR コード及び、URL より WEB サイトにてご確認ください。



<https://www.os-prod.com/products/warranty/>

製造販売元 **株式会社 オーエスエム**  
 連絡先：株式会社オーエスエム テクニカルサポートセンター  
 〒557-0063 大阪府西成区南津守 6-5-53  
 TEL: 0120-465-040 FAX: 0120-380-496  
 (受付時間：平日 9:00 ~ 17:50 ※土日祝祭日を除く)  
 E-mail: info@os-worldwide.com