

**TVM 3420 Series**  
**TVM 3440 Series**  
**TVM 3620 Series**  
**TVM 3640 Series**

## 組立設置説明書

TVM3425/3445：最大搭載質量 25kg 対応画面サイズ 32 ～ 65 型

TVM3625/3645：最大搭載質量 35kg 対応画面サイズ 40 ～ 77 型

設置方法は動画でもご確認いただけます。



## 安全にお使いいただくために

本製品を設置・使用する前に、必ずこの安全上の注意をよく読んでください。

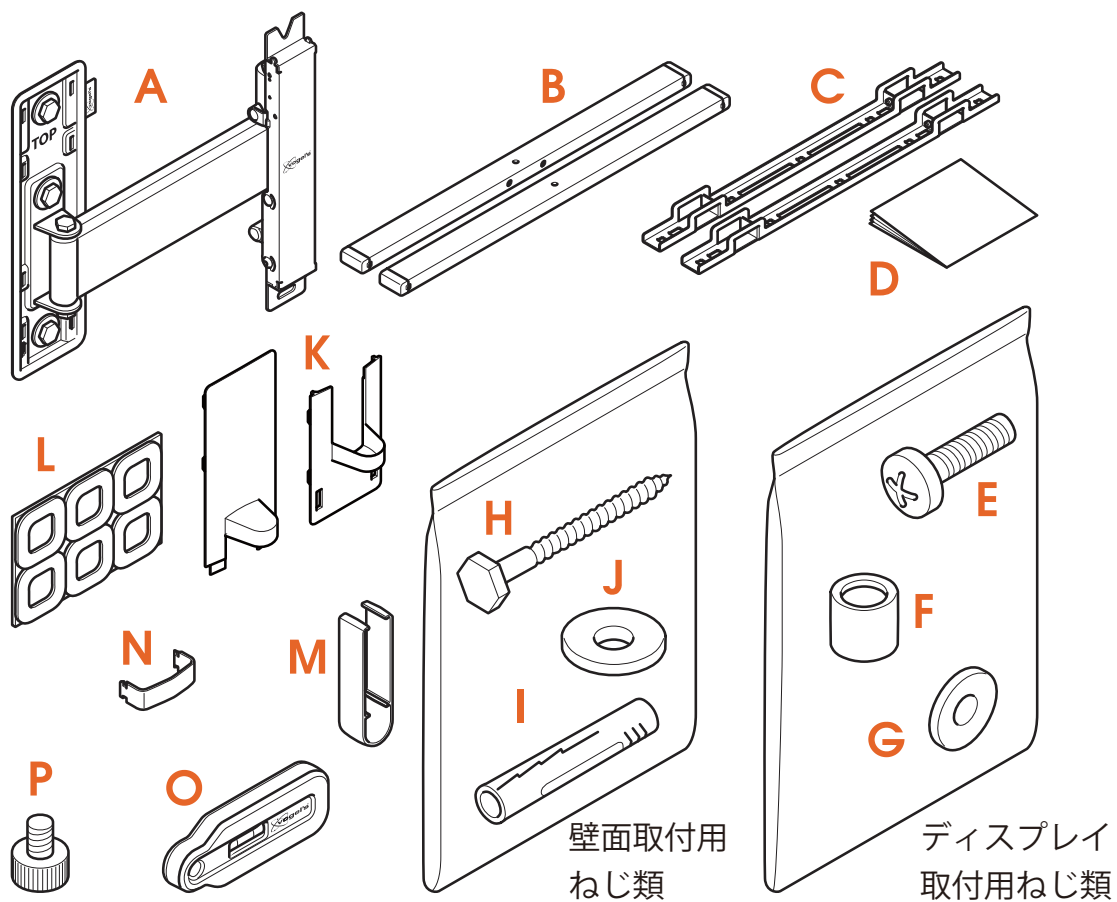
本製品は必ず正しい取付及び設置をおこなってください。

間違った設置を行った場合は怪我やご使用のディスプレイの破損を招く恐れがありますのでご注意ください

### 警告

- 本製品の取り付けや設置は、適切な資格を持つ専門家にご依頼ください。
- 誤った取り付けによる怪我や損害について、当社は一切の責任を負いません。
- ディスプレイのマニュアルを参照し搭載するディスプレイの重量とサイズが本製品に指定された最大重量とサイズ制限内であること、使用するディスプレイ取り付けねじの長さや直径が適切であることをご確認ください。
- ディスプレイを設置する際に、付属のディスプレイ取付用ねじ類がすべて必要なわけではありません。(ディスプレイ設置に適したねじ、スペーサーをご使用いただき残りは保管もしくは廃棄してください。)
- 付属の壁面取付用ねじ類は、レンガ、コンクリート、木柱でできた壁面に取り付けることのみを目的としています。
- 中空レンガ、木製パネル、石膏ボードなど、その他の材質の壁に取り付ける場合は、施工業者や専門業者にご相談ください。
- 本製品の洗浄には、洗剤やその他の溶剤は使用せず乾いた布で拭いてください。
- 本製品の修理にはオリジナルのスペア部品をご使用ください。  
他の部品を使用されますと保証対象外となり故障や怪我をする可能性があります。
- 製品の改造は行わないでください。改造された場合は補償対象外となります。  
また改造により本製品が落下したり指を挟むなどの怪我をする可能性があります。
- 本製品は常に -10℃から +50℃の温度で乾燥した安全な場所に保管してください。
- 製品の取り扱いや輸送には十分注意してください。
- ディスプレイの搭載やハンガーの設置は 2 人以上で行ってください。
- 長期間ご使用されない場合やご使用後はアームを折りたたんで収納配置してください。

# パーツリスト



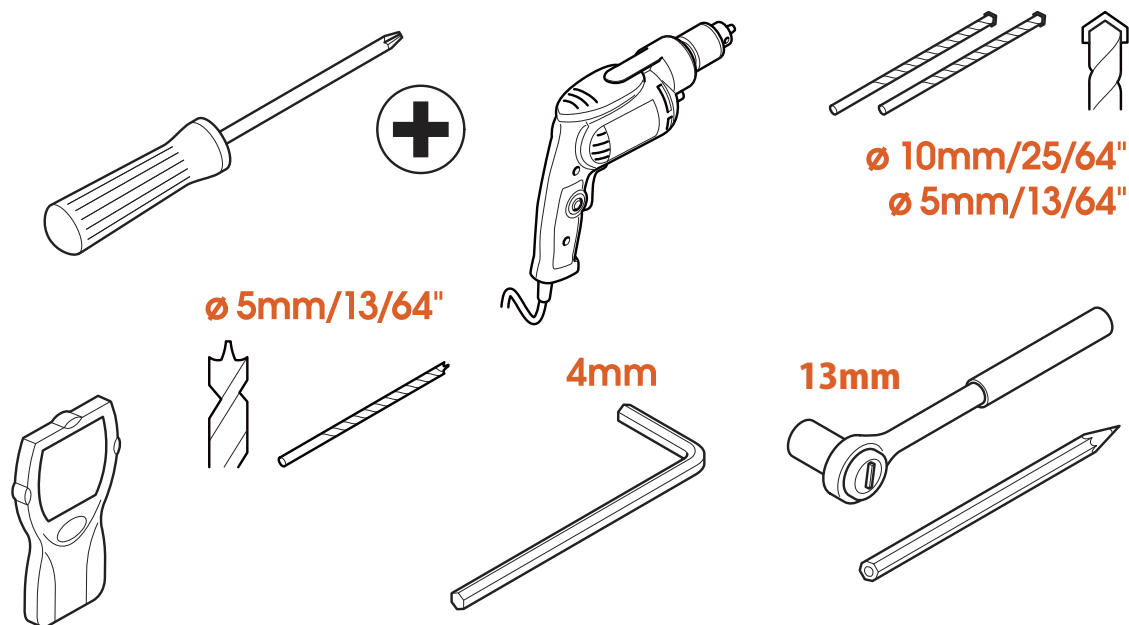
- A. ウォールマウント ×1
- B. フレーム ×2
- C. ディスプレイ取付金具 ×2
- D. 設置説明書
- E. ディスプレイ取付用ねじ  
(内訳は別表参照)
- F. スペーサー
- G. 平座金
- H. 低頭六角タッピングボルト (8×70) ×3
- I. フィッシャープラグ (10×50) ×3
- J. 平座金 (φ26×φ8.2×t1.2) ×2
- K. カバー ×1 式
- L. ディスプレイ用保護パッド ×6
- M. ケーブルクリップ ×2
- N. プレート用ケーブルクリップ ×1
- O. 水平器 ×1
- P. サムナット ×2 (B に付属)

## E. ディスプレイ取付ねじ類内訳

M6×12	4	M8×12	4
M6×25	4	M8×25	4
M6×35	4	M8×45	4
スペーサー (φ12×φ8.5×L5)	4	平座金 (φ18×φ6.5×t1.6)	4
スペーサー (φ12×φ8.5×L10)	4		

## 別途ご用意いただくもの

### 工具



- プラスドライバー
- 電動ドリル
- (5mm/10mm)
- ソケットレンチ (10mm)
- 下地センサー
- 六角レンチ (4mm)
- 鉛筆

### 保護具



保護メガネ



イヤープロテクター



安全靴

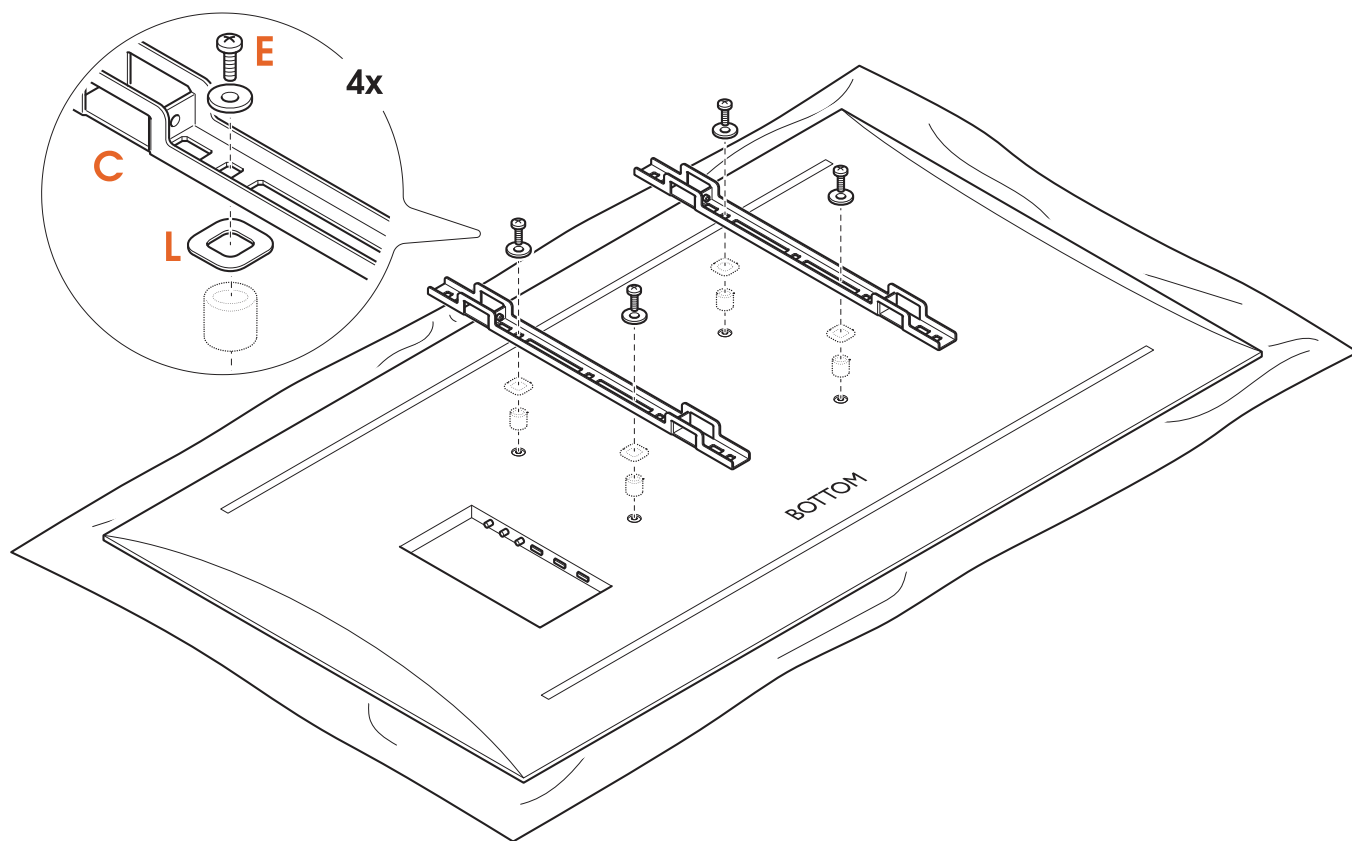
### その他

古毛布もしくはカートンケース・軍手

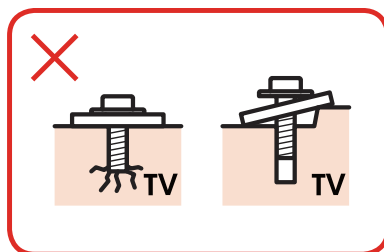
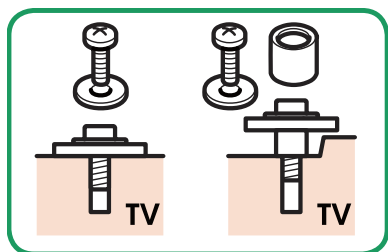
# 設置方法

STEP1

ディスプレイに取付金具 (B) を取付ける

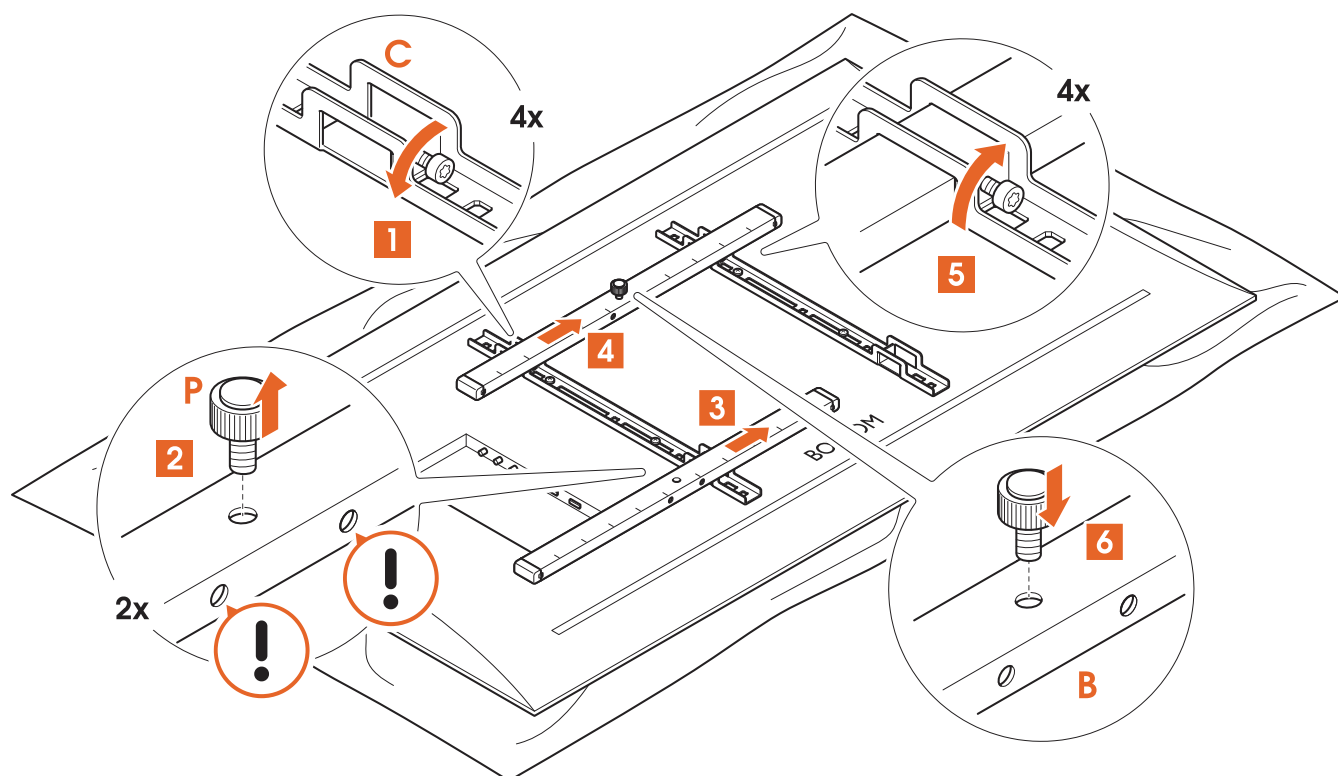


1. ディスプレイを毛布かカーンケースを敷いた上に背面を上にしておきます。
2. ディスプレイ保護パッド (L) をディスプレイ取付金具 (C) に貼り付けます。
3. ディスプレイ取付金具 (C) を上図を参考に取付けてください。



- ねじとスペーサーの位置が正しいことを確認してください。
- 取付に使用するねじについてはディスプレイ取付ねじセットの中から最適なものを選定してご使用ください。
- 付属のねじセットに適切なねじが無い場合は別途ご用意ください。
- 長すぎるねじを使用されますとディスプレイ内部を傷つける恐れがありますのでご注意ください。

## フレーム (B) を取付ける

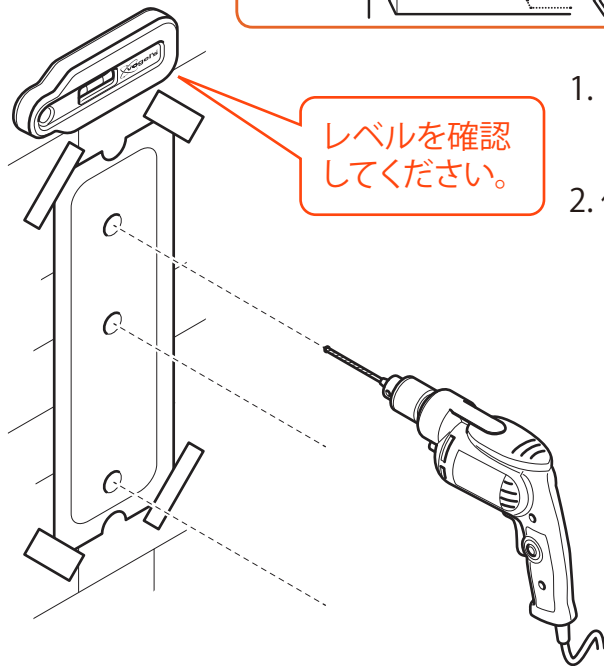
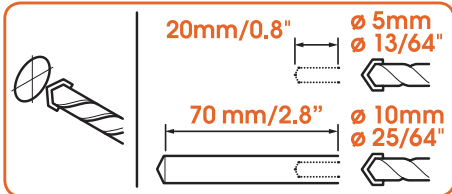
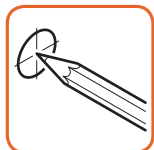
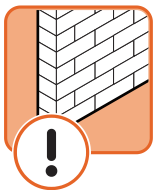


1. あらかじめ取り付けられているねじ◎を六角レンチで緩めます。
2. フレームから両方のサムナット◎を取り外してください。
3. 下側のフレームを図のようにディスプレイ取付金具に通します。
  - ・この時フレームが中央に配置されていることを確認します。
  - ・フレームにある穴の位置に注意してください。(穴が下向きになっている必要があります。)
4. 上側のフレームを図のようにディスプレイ取付金具に通します。
5. フレームとディスプレイ取付金具をねじ◎で六角レンチを使い固定します。
6. サムナットを上部フレームに仮留めします。(完全にねじ込まないようにしてください。)

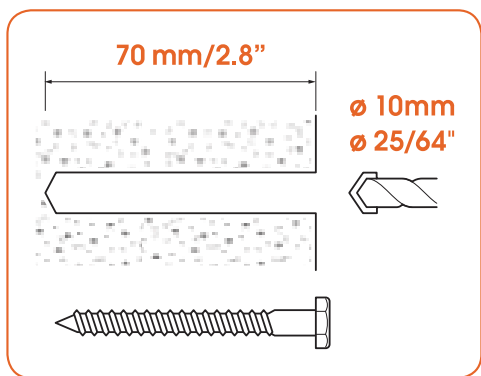
**STEP2**

ウォールマウント (A) を壁に取付ける

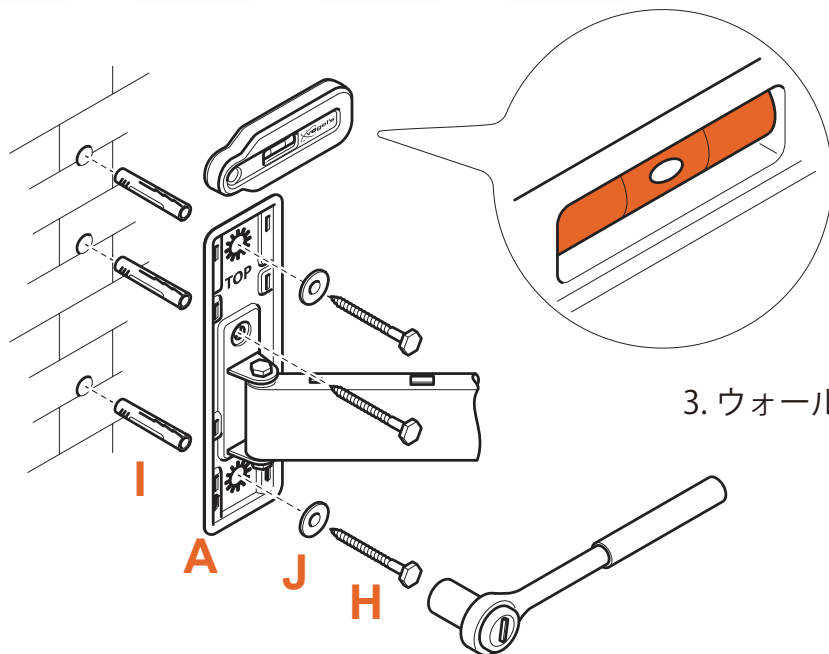
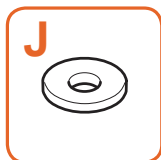
■ コンクリート・レンガ壁の場合



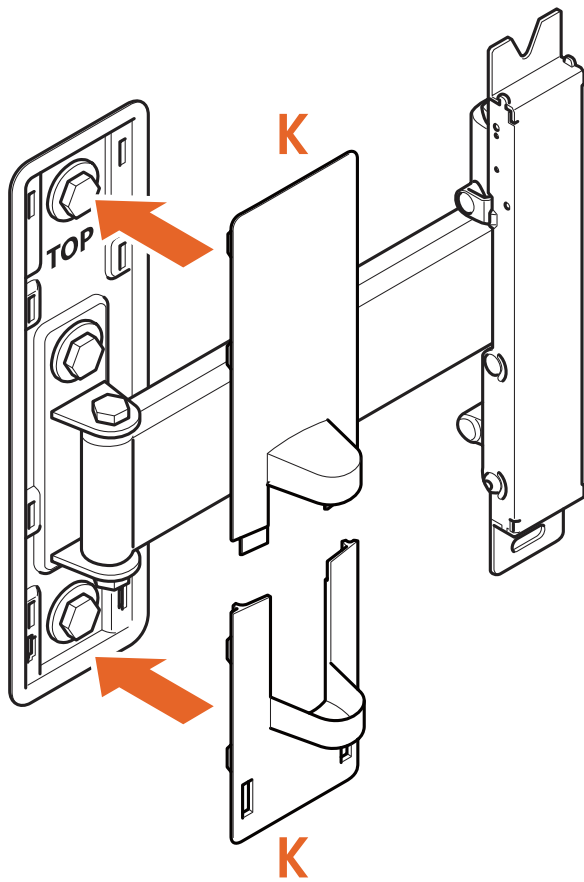
1. ドリリングテンプレートを使って設置したい位置にマークを付けます。
2. 位置が決まれば設置用の穴を開けます。



※ねじの長さを確認し適切な深さの穴をあけてください。



3. ウォールマウント (A) を取付けます。



4. カバーを取付けます。

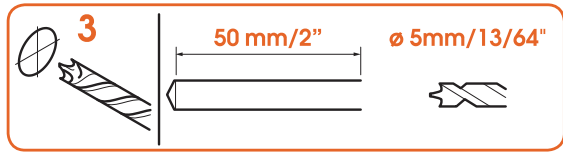
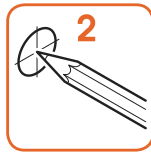
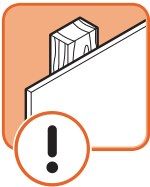


# ウォールマウント (A) を壁に取付ける

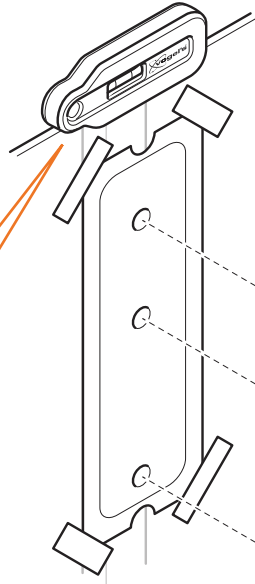


下地センサーを使用して設置箇所付近の壁下地柱の中心に施工してください。

## ■ 木壁の場合

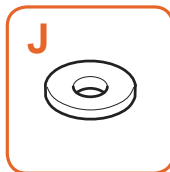
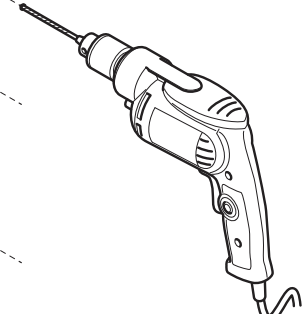


レベルを確認してください。

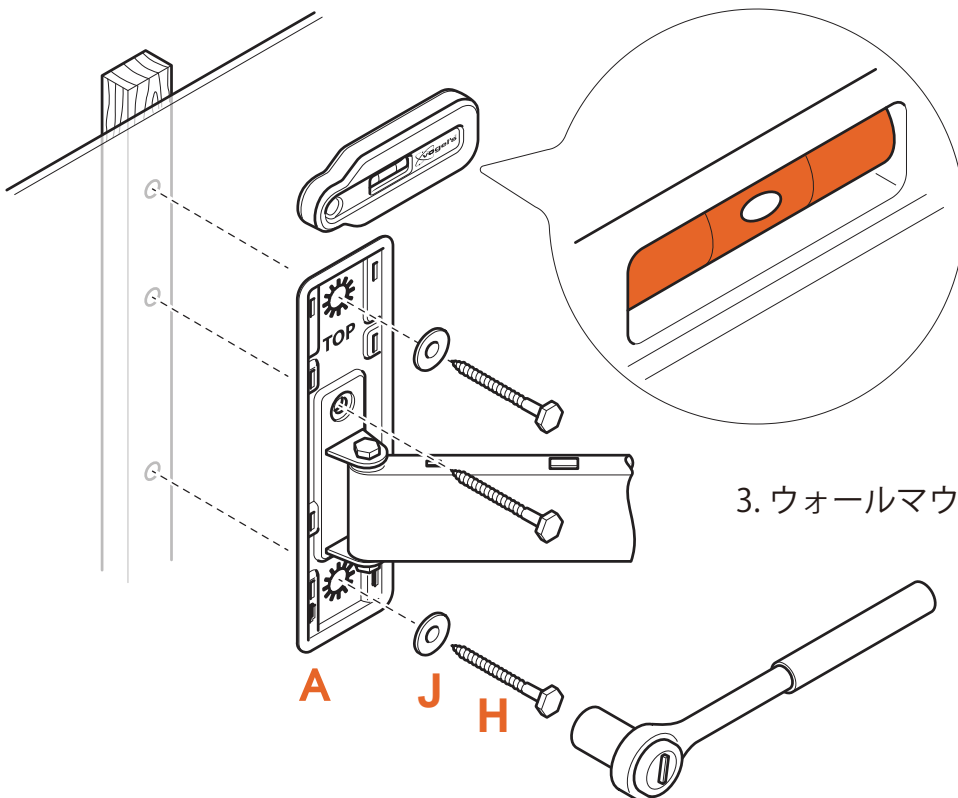


1. ドリリングテンプレートを使って設置したい位置にマークを付けます。

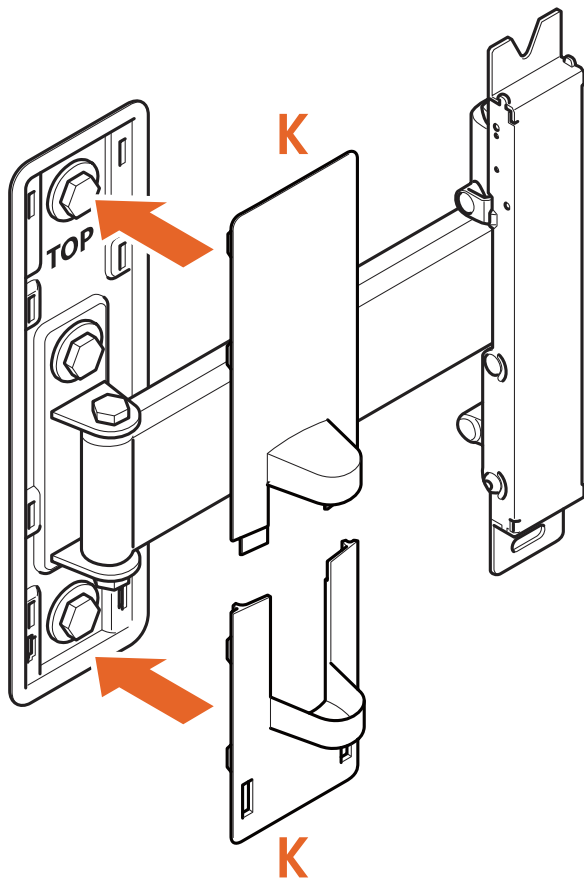
2. 位置が決まれば設置用の穴を開けます。



下地柱は50mm×100mm以上の太さに設置すること。



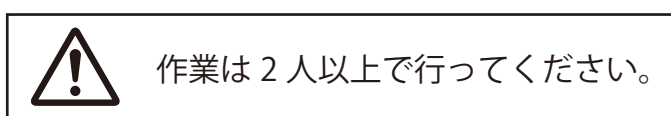
3. ウォールマウント (A) を取付けます。



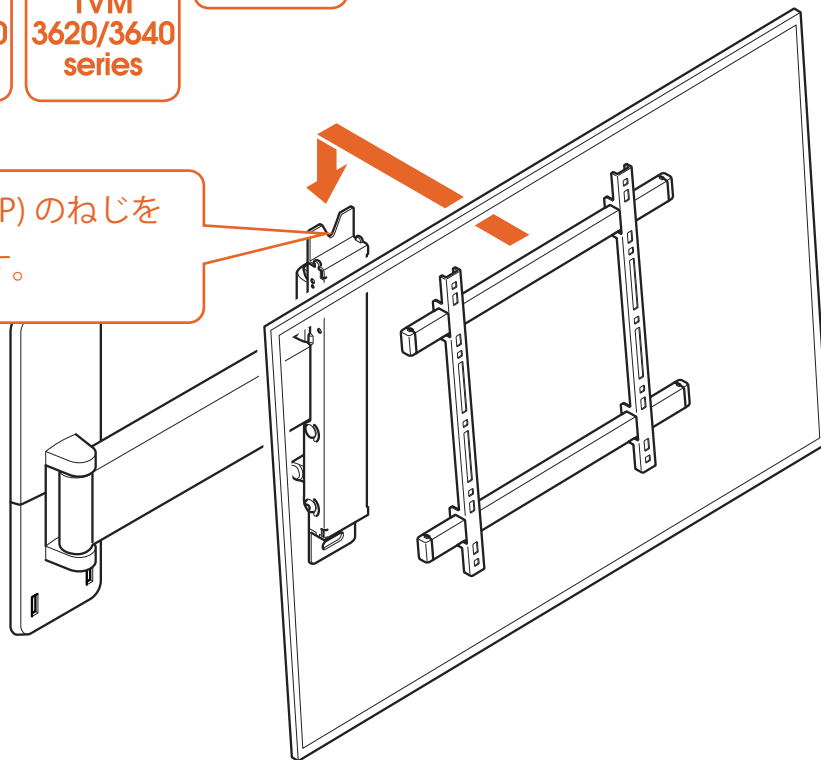
4. カバーを取付けます。

### STEP3 ウォールマウント (A) を壁に取付ける

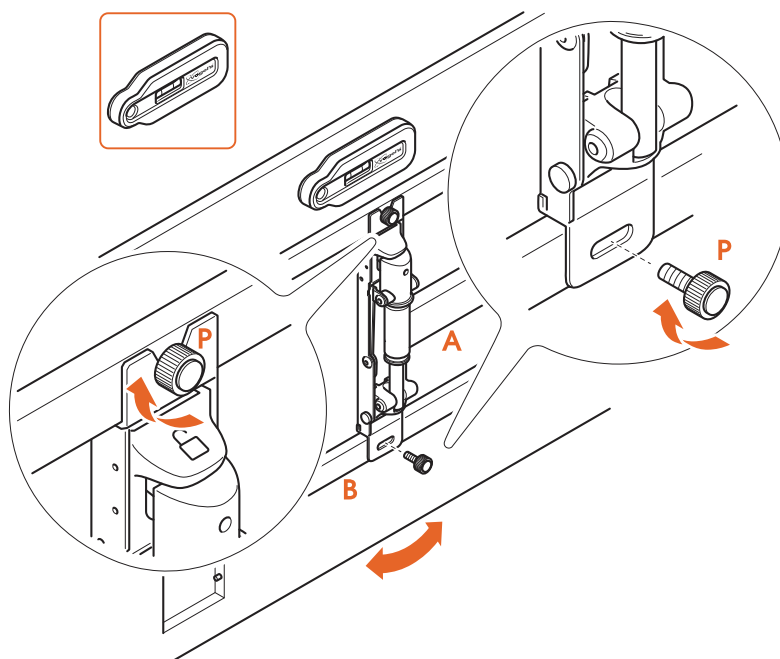
1. 慎重にディスプレイを持ち上げてウォールマウントに取付けます。



サムナット (P) のねじを  
引っ掛けます。

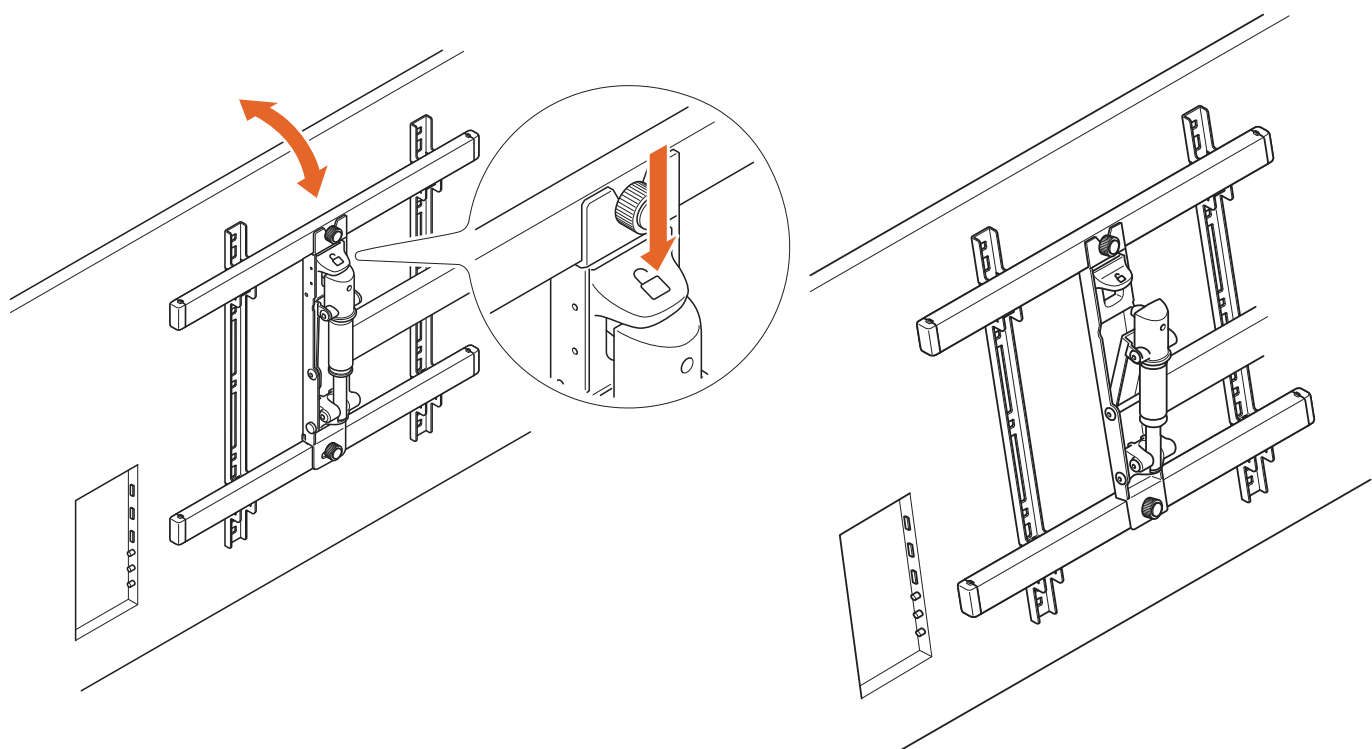


2. 水平器を使用してディスプレイが水平になるようにサムナット (P) を締めて調整します。



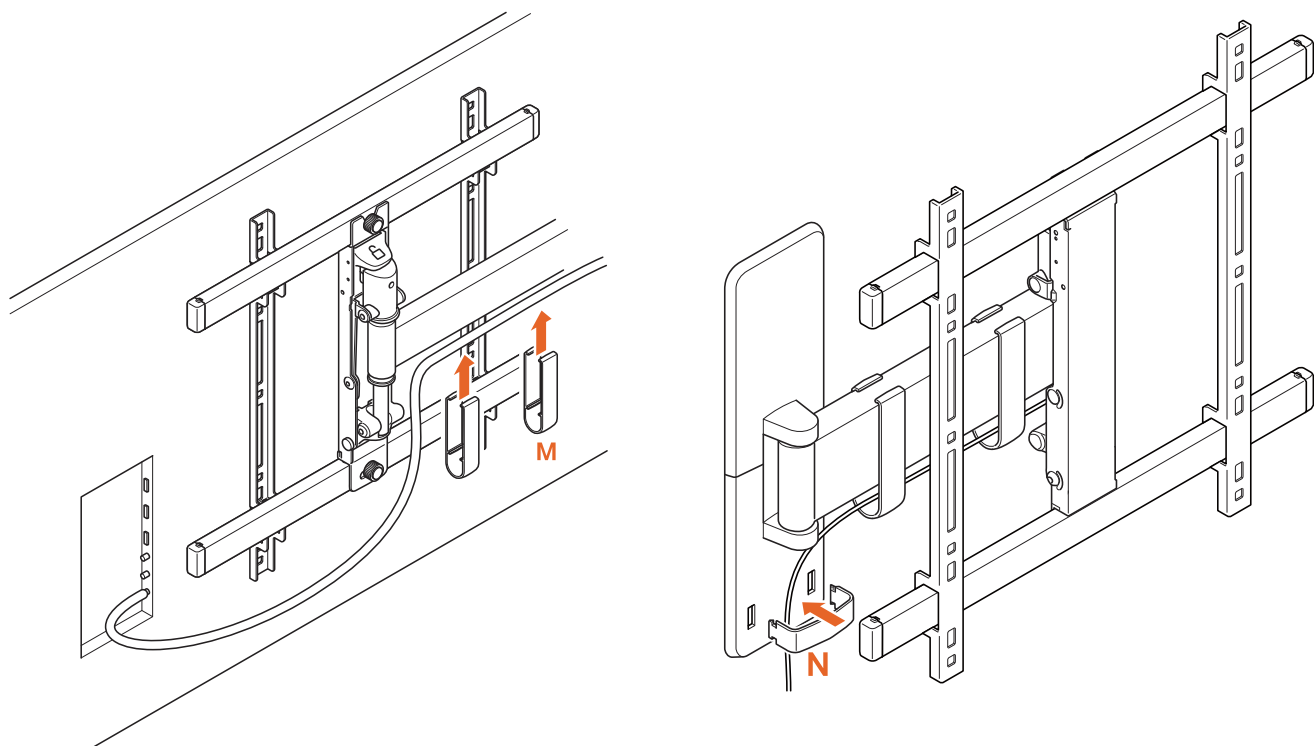
■ ディスプレイを傾けて反射を避ける

1. ディスプレイを前後に傾けることで角度を調整します。



■ ケーブルを通す

1. ケーブルクリップ (L) プレート用ケーブルクリップ (N) にケーブルを通しまとめます。

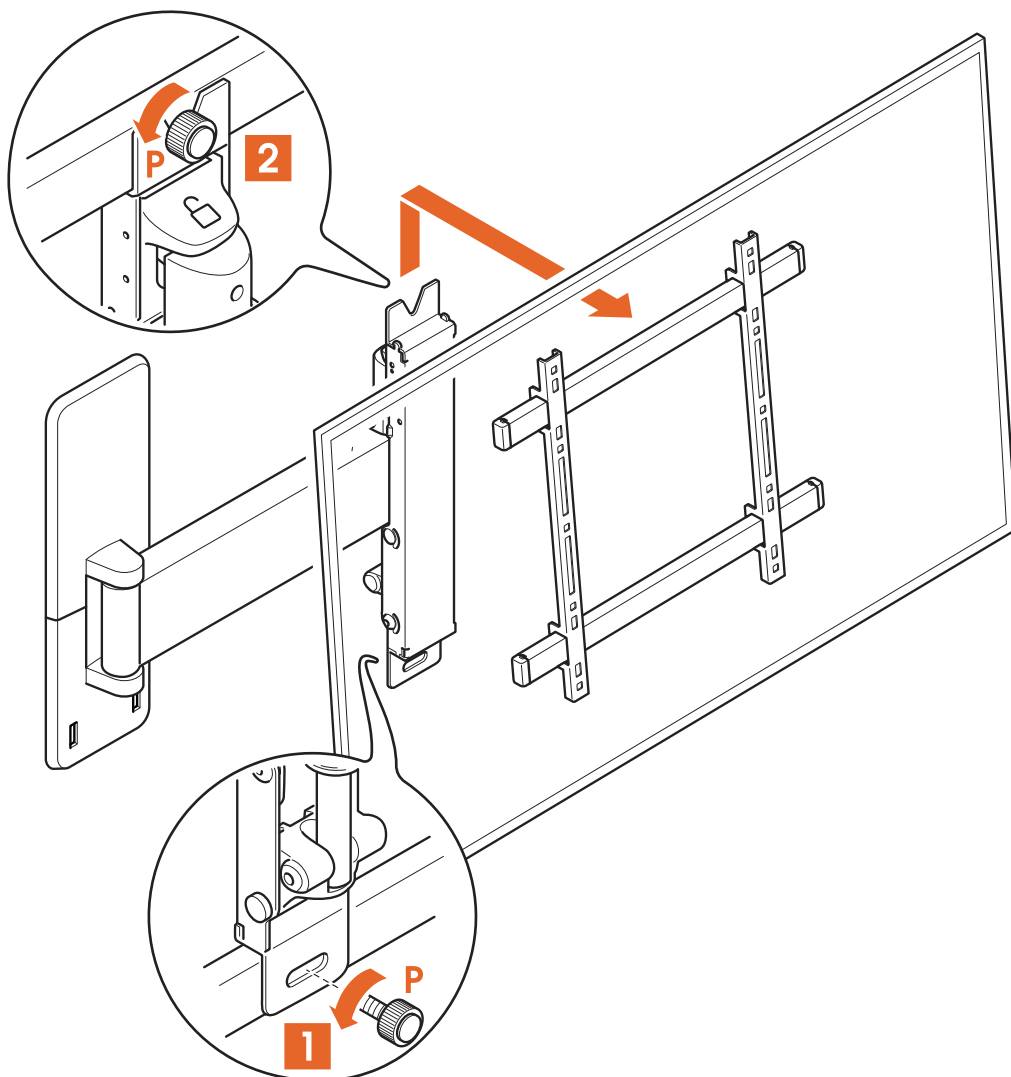


■ ディスプレイを取り外す

1. サムナット (P) を外します。
2. ディスプレイを取り外して安全な場所に置いてください。



作業は2人以上で行ってください。



Q&A

Q. 本体やフレームに汚れがあります。	A. 柔らかい布でふき取ることで汚れを落とすことができます。
Q. ディ스플레이が水平に保てません。	A. 水平器でディスプレイを水平に調整しサムナット (O) を 4mm の六角レンチでしっかり締付けてください。
Q. ディ스플레이取付用ねじセットに合うねじがありません。	A. ホームセンター等でディスプレイに合ったねじを別途お求めください。
Q. ドリリングテンプレートがありません。	A. 梱包仕切材に印刷されておりますので切り取ってご使用ください。
Q. ウォールプレートを壁に設置しようとしたらネジが折れました。	A. ドリル穴の深さが足りないか鉄筋などに当たった恐れがあります。鉄筋に当たってしまう場合は穴の位置を変更し開けなおしてください。
Q. スペアパーツはどこで買えますか？	A. 販売店にご相談ください。
Q. ディ스플레이はどのくらいの高さに設置すればいいですか？	A. 座った状態で目の高さにあるのが理想的です。 チルト機能付きの場合は目の高さより上に設置することができます。

Vogel's では環境に配慮するため梱包プラスチックの削減に努めております。  
製品の梱包にビニールを使用していないため紙パルプの汚れが本体に付く可能性があります。

memo

Vogel' s では環境に配慮するため梱包プラスチックの削減に努めております。  
製品の梱包にビニールを使用していないため紙パルプの汚れが本体に付く可能性があります。

製品保証内容は以下の URL より WEB サイトにて  
ご確認ください。

<https://jp.os-worldwide.com/products/warranty/>

輸入元 **株式会社 オーエスエム**

連絡先：株式会社オーエス テクニカルサポートセンター  
〒557-0063 大阪市西成区南津守 6-5-53

TEL：0120-465-040 FAX：0120-380-496

(受付時間：平日 9：00 ～ 17：50 ※土日祝祭日を除く)

E-mail：info@os-worldwide.com