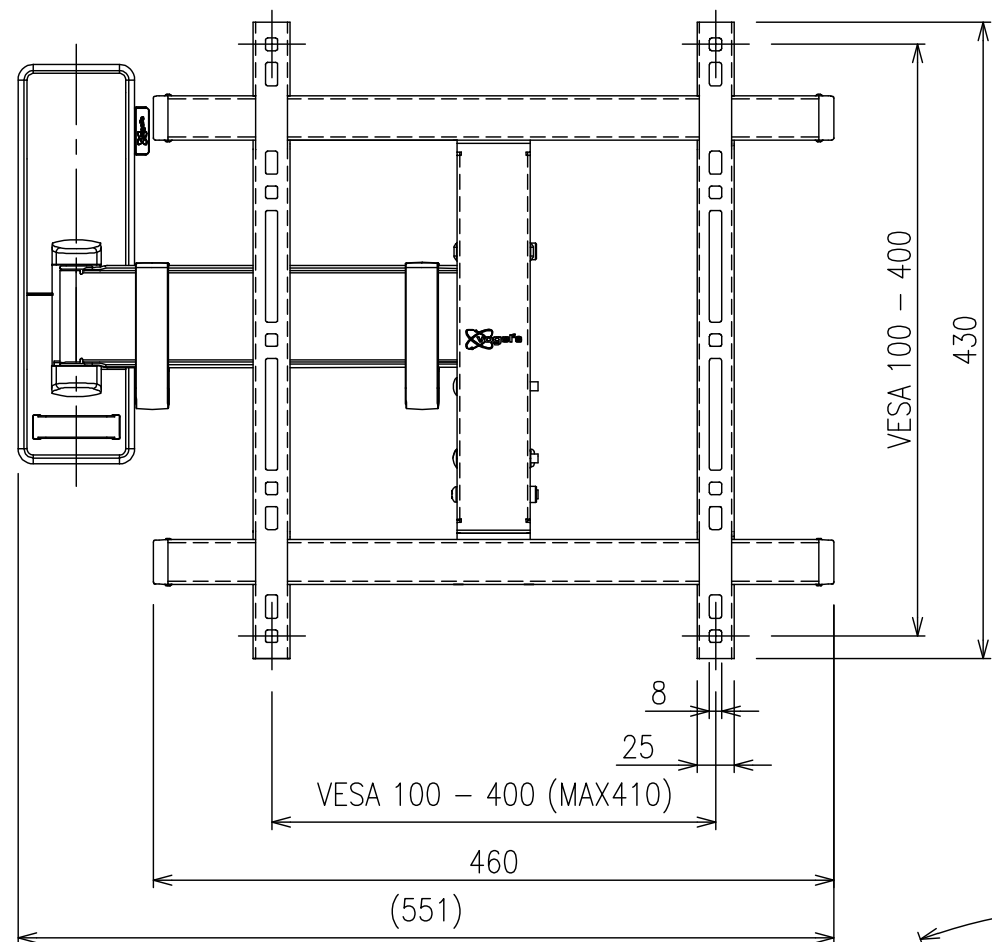
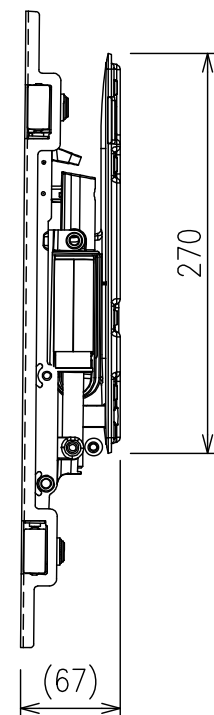


正面図

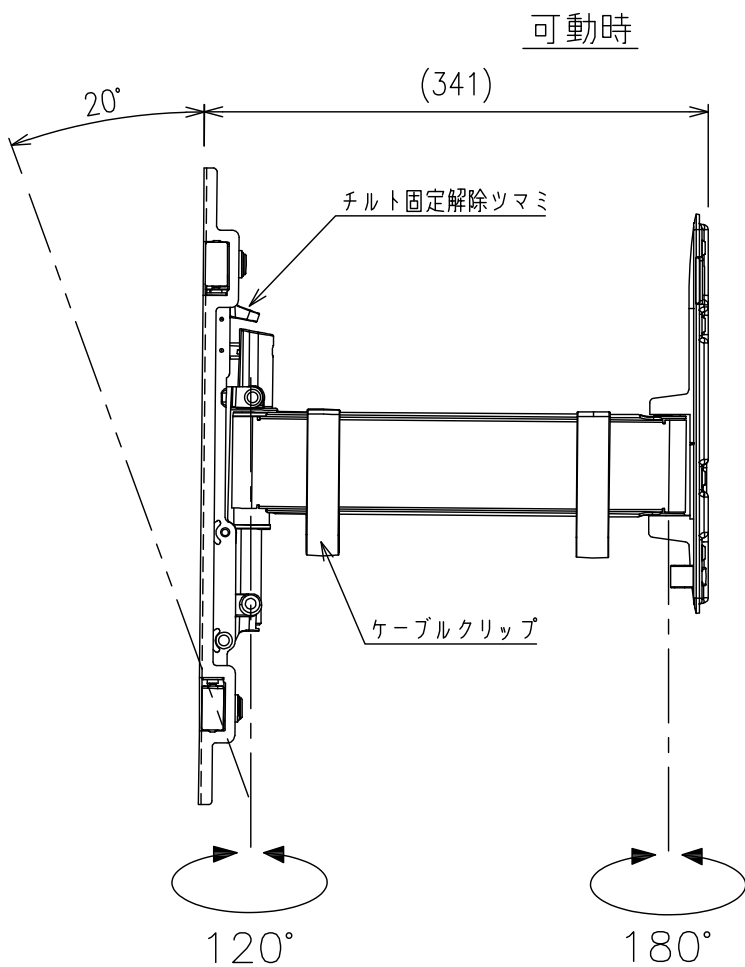


側面図

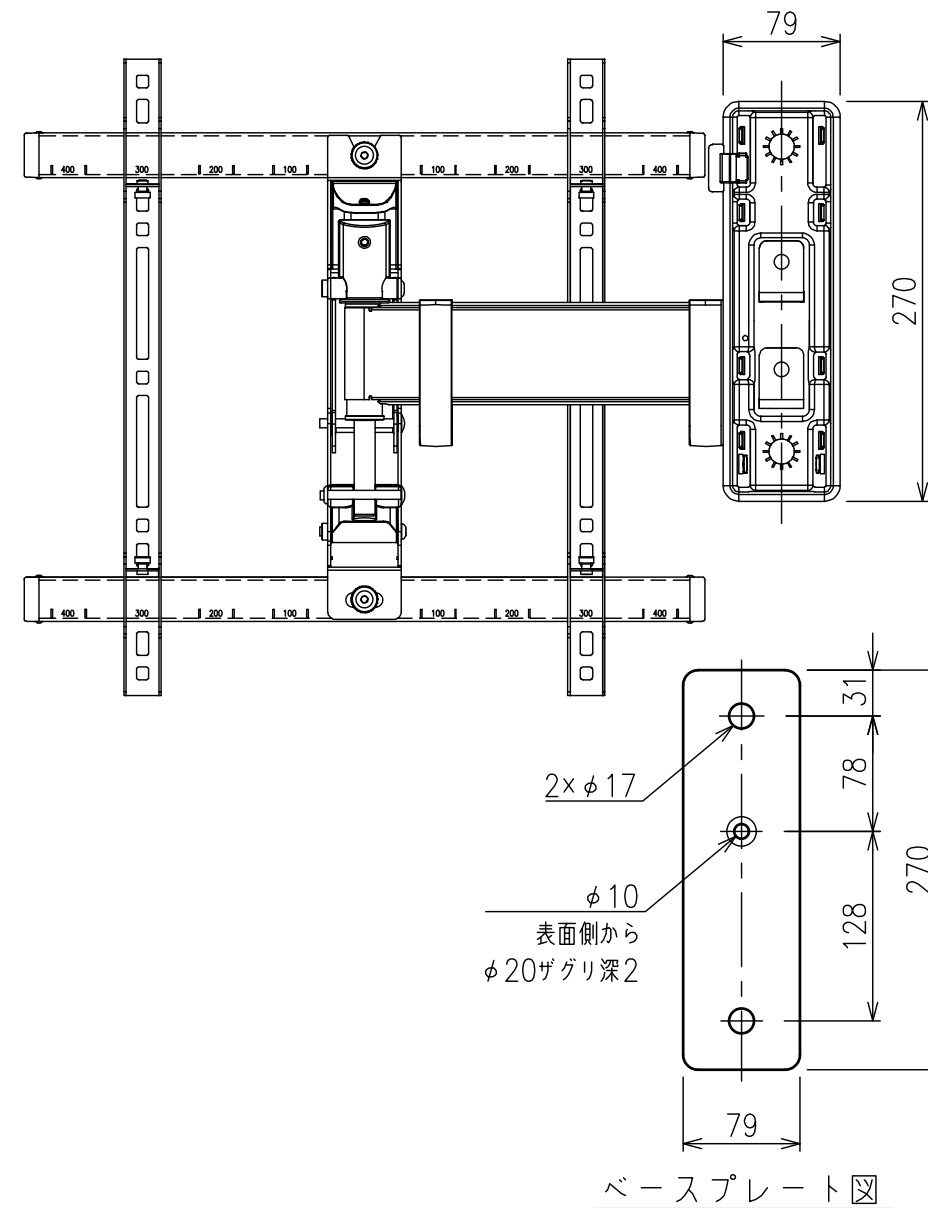


収納時

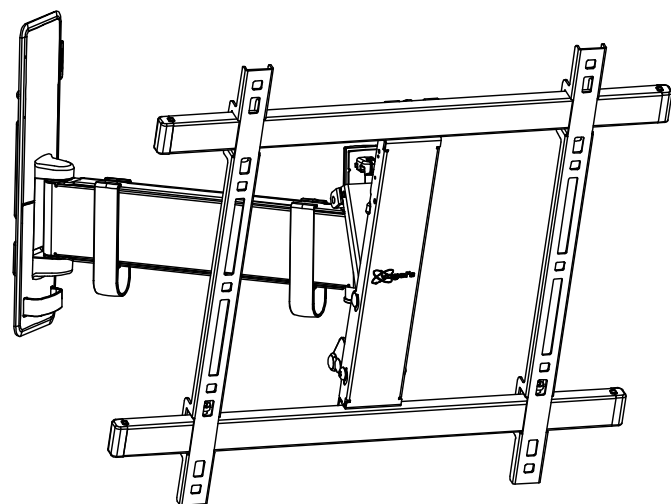
可動時



裏面図



ベースプレート図



VESA対応規格	MIN 100×100 ~ MAX 400×400
対応画面サイズ	32 ~ 65型
傾斜角度調節	0°、20°
製品質量	3.3kg
最大搭載質量	25kg
主材質	スチール・樹脂
本体色	ブラック(日塗工 N-30 相当)
付属品	ディスプレイ取付用ねじ類、 壁面取付用ねじ類、 水平器×1、保護パッド×6、ベースカバー1式、 ケーブルクリップ(大)×2、(小)×1