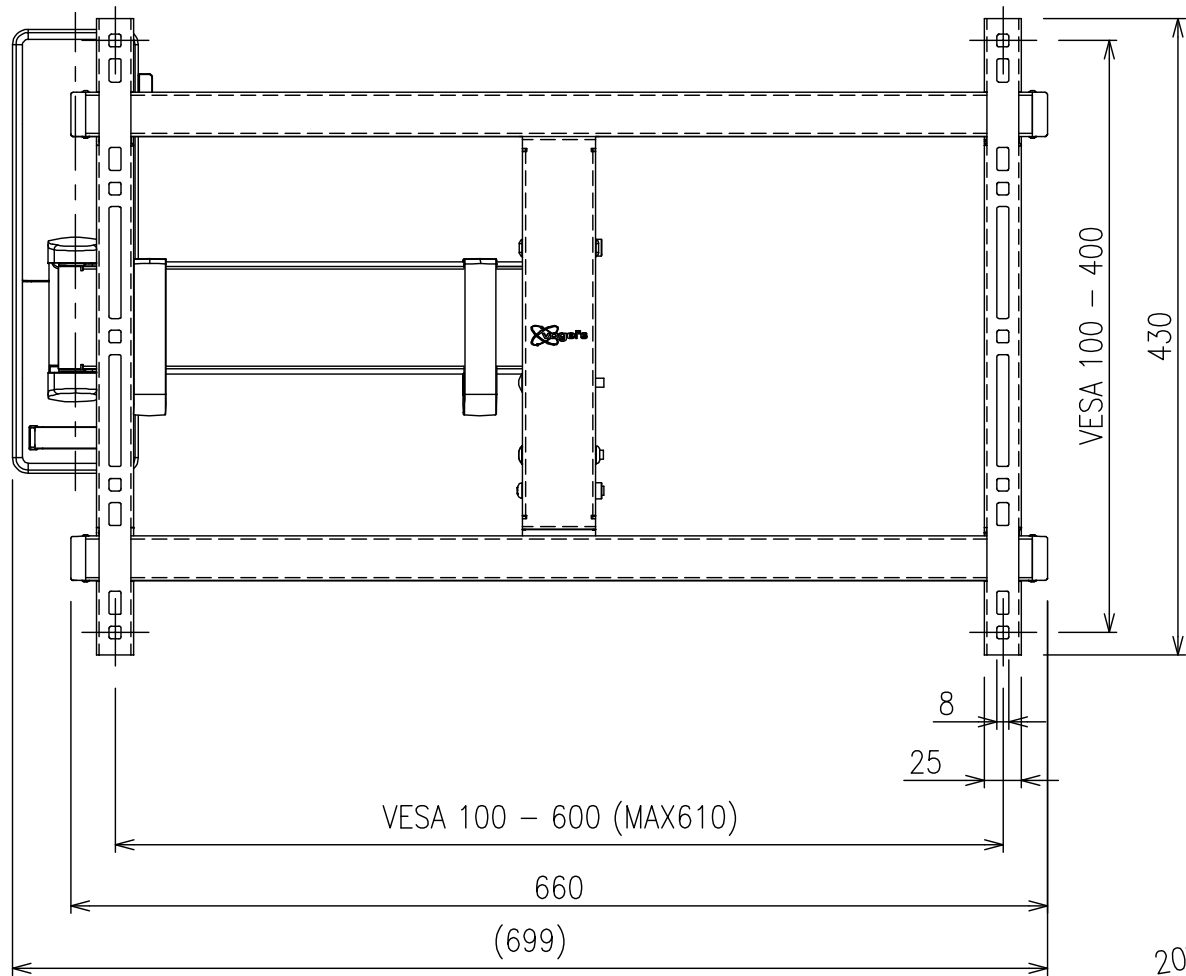
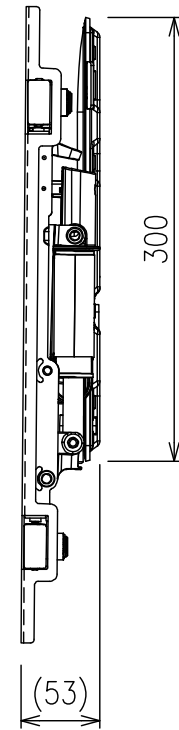


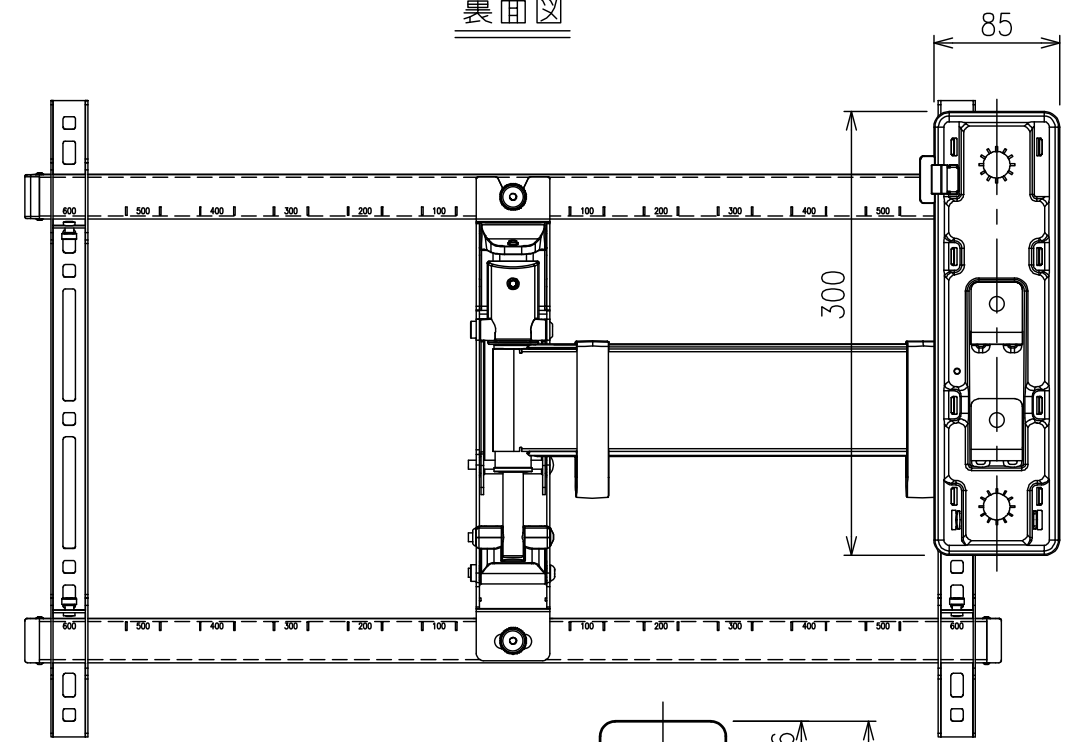
正面図



側面図



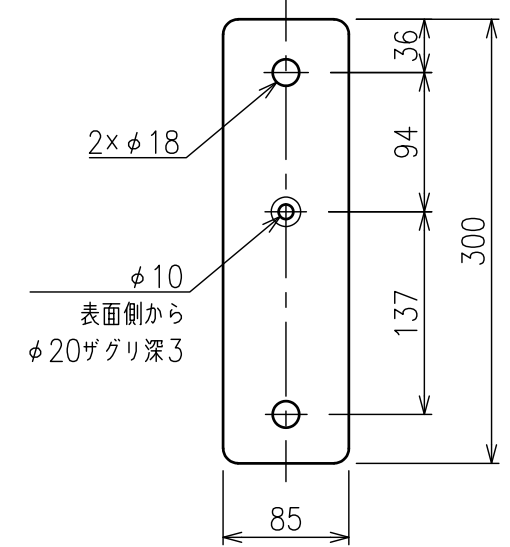
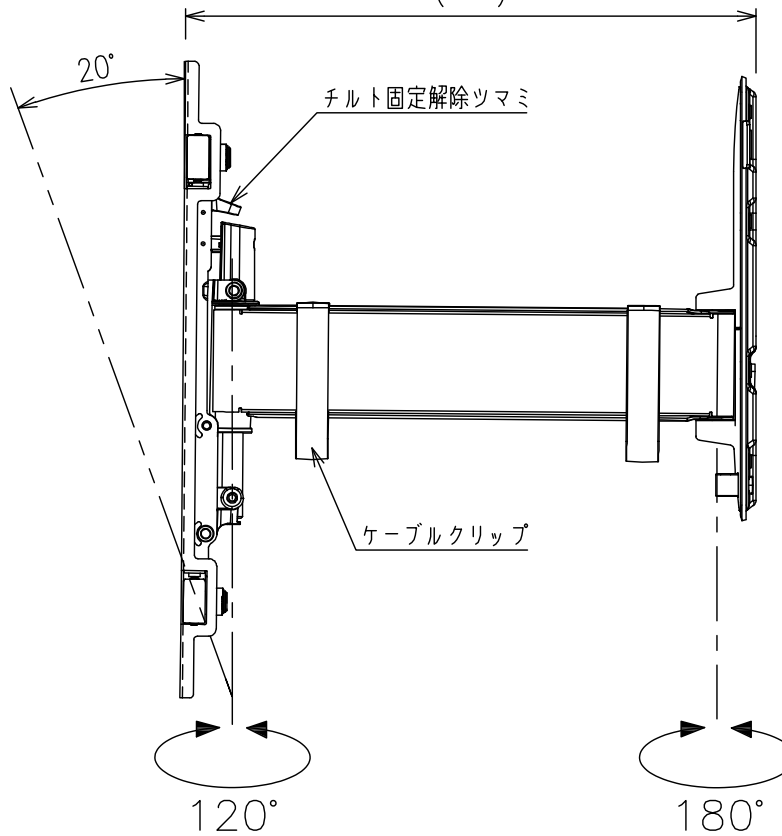
収納時



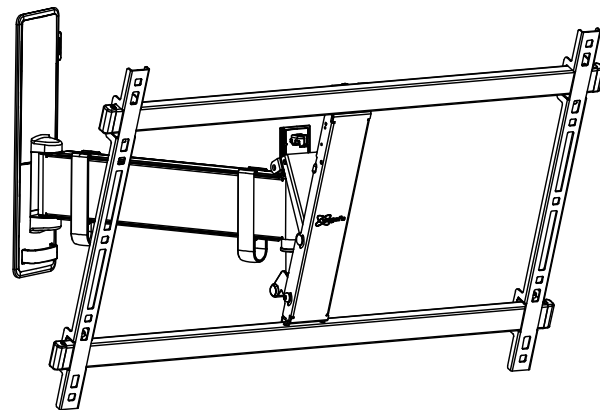
裏面図

可動時

(386)



ベースプレート図



VESA対応規格	MIN 100×100 ~ MAX 600×400
対応画面サイズ	40 ~ 77型
傾斜角度調節	0°、20°
製品質量	4.4kg
最大搭載質量	35kg
主材質	スチール・樹脂
本体色	ブラック(日塗工 N-30 相当)
付属品	ディスプレイ取付用ねじ類、 壁面取付用ねじ類、 水平器×1、保護パッド×6、ベースカバー1式、 ケーブルクリップ(大)×2、(小)×1